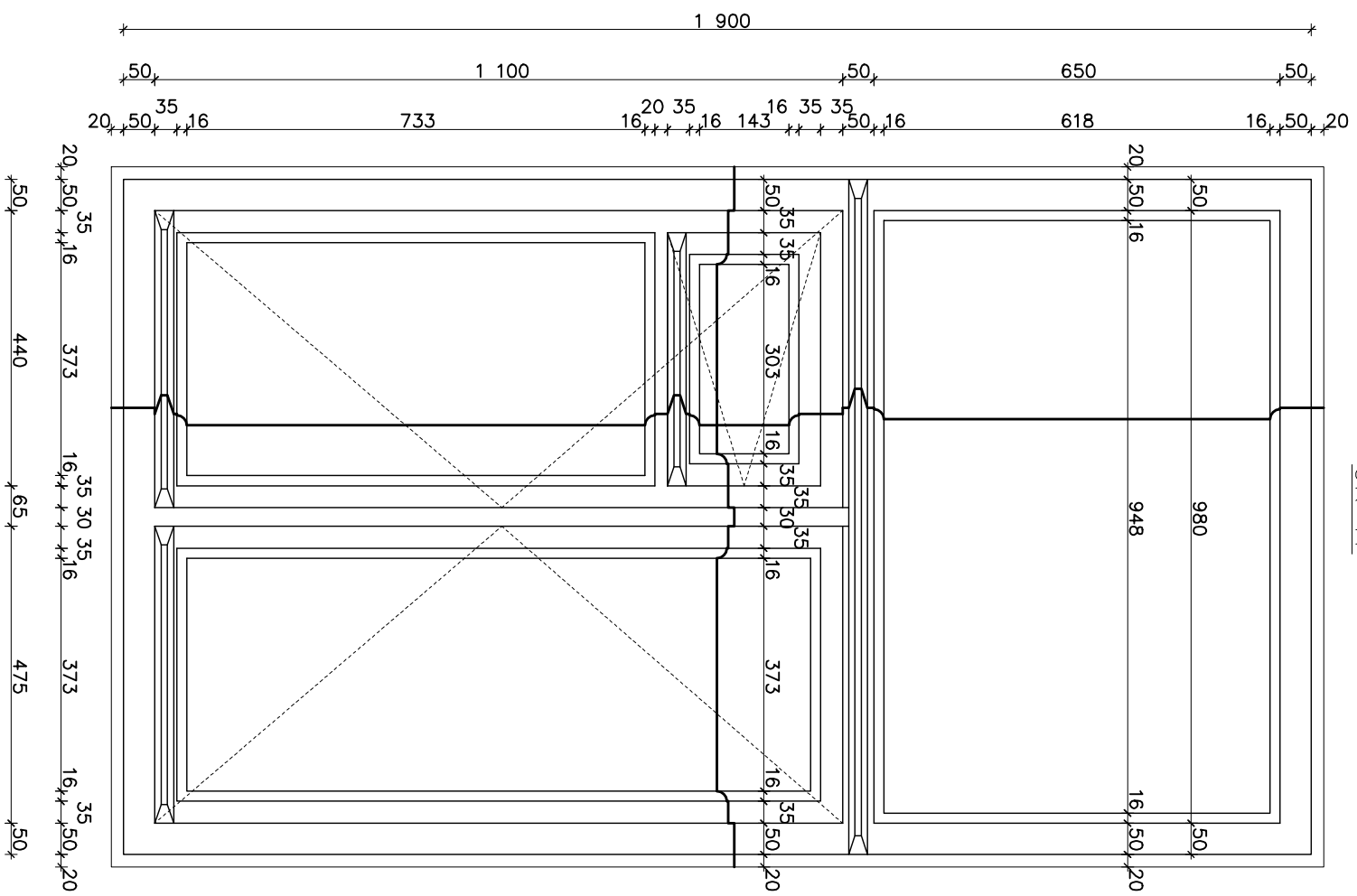
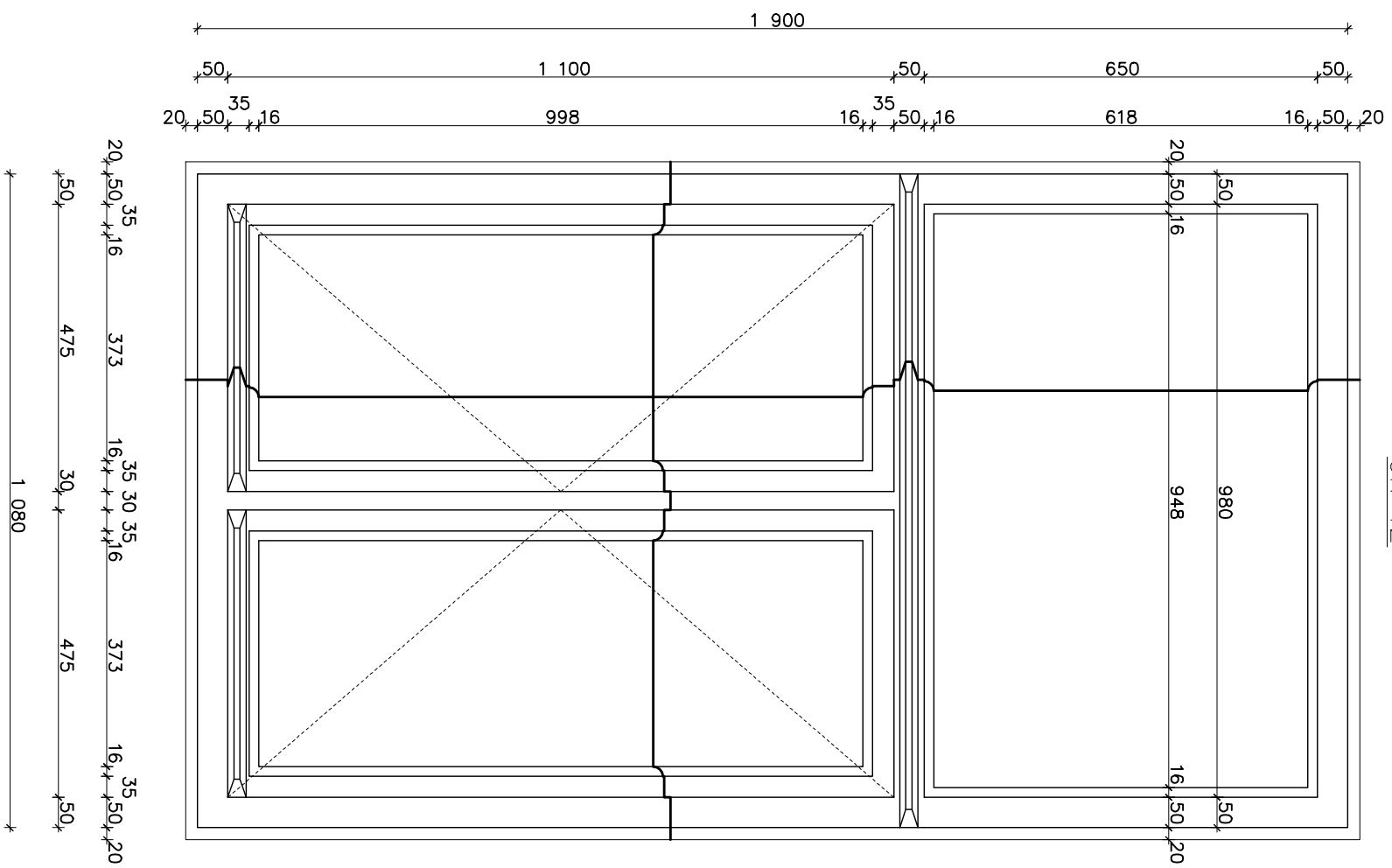


инв. №	подл.	подпись и дата	возм. инв. №	Согласование:	



Изм	Кол.уч.	Лист	№ док.	Подпись	Дат	Ремонтно-реставрационные работы выявленного объекта культурного наследия: "Городское общественное Управление главного казначейства (1909г.) XIX в."		
ГИП						Архитектурные решения		
Архитектор						Р	Лист	Листов
						24		
Схемы оконных проемов						М 1:10		
Окна ОК-11, ОК-12								